



## FICHA TÉCNICA | DATASHEET | FICHE TECHNIQUE | FICHA TÉCNICA

### COPPER MÓVEL | COPPER FURNITURE | COPPER MEUBLE | COPPER MUEBLE

Modelos disponíveis | Available models | Modèles disponibles | Modelos disponibles

Altura | Height | Hauteur | Altura : 38 cm

Profundidade | Depth | Profondeur | Profundidad : 46 cm

60cm



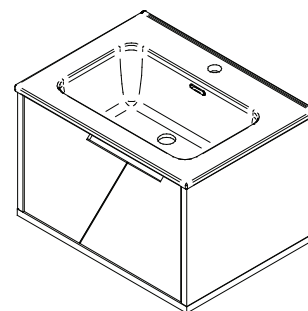
80cm



100cm

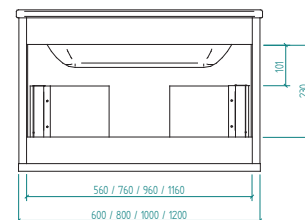


120cm

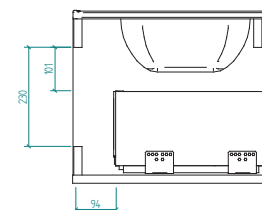


**Espaço de canalização**  
Plumbing space  
Espace plomberie  
Espacio de fontanería

Vista Traseira  
Back view  
Vue arrière  
Vista trasera



Vista lateral  
Side view  
Vue de côté  
Vista lateral



#### Detalhes Details Détails Detalles



**19**  
Espessura: Laterais e Fundo  
Thickness: Sides e Bottom  
Épaisseur: Façades e Fond  
Espesor: Frentes y Fondo



**16**  
Espessura: Frente  
Thickness: Front  
Épaisseur: Devant  
Espesor: Frente



Material: Superpan  
Material: Superpan  
Matériel: Superpan  
Material: Superpan



Frente e Fundo MDF Hidrofugo  
Hydrofuge MDF Fronts and Bottom  
Façades et Fond MDF Hydrofuges  
Frentes y Fondo MDF Hidrofugados



Lacado  
Lacquered  
Laqué  
Lacado



Suspensão  
Suspended  
Suspensidos  
Suspensidos



Extração Total  
Total Extraction  
Extraction Totale  
Extracción Total



Fecho Suave  
Soft-Close  
Fermeture en Douceur  
Cierre Suave

#### Acabamentos Finishes Finitions Acabados



CTESI Cores  
CTESI Colors  
CTESI Couleurs  
CTESI Colores



CTESI e Cobre  
CTESI and Copper  
CTESI et Cuivre  
CTESI y Cobre



RAL Cores  
RAL Colors  
RAL Couleurs  
RAL Colores



RAL e Cobre  
RAL and Copper  
RAL et Cuivre  
RAL y Cobre

Brilho - Gloss - Brillier - Brillar



Branco  
White  
Blanc  
Blanco



Cinza  
Grey  
Gris  
Gris



Preto  
Black  
Noir  
Negro



Antracite  
Anthracite  
Anthracite  
Antracita

#### Acabamentos Especiais Finishes Special Finitions Spéciales Acabados Especiales

Metálico - Metallic - Métallique - Metálico



Cobre  
Copper  
Cuivre  
Cobre

#### Instalação Installation Installation Instalación

-A instalação deverá ser efetuada por um técnico habilitado.  
-The installation should be carried out by a qualified technician  
-L'installation doit être effectuée par un technicien qualifié  
-La instalación debe ser realizada por un técnico habilitado

Certificados de qualidade  
Quality certificates  
Certifications de qualité  
Certificados de calidad



EN 14428:2008 + A1:2010  
ISO 9001:2015

#### GARANTIA E MANUTENÇÃO | WARRANTY AND MAINTENANCE | GARANTIES ET ENTRETIEN | GARANTÍAS Y MANTENIMIENTO

- Garantia 5 anos para defeitos de fabrico (excluem-se peças de desgaste rápido)  
- Limpar com pano húmido  
- Não usar detergentes abrasivos  
- Secar depois de limpar

- 5 years warranty for manufacturing defects (The normal abrasion of wear parts is excluded from our warranty.)  
- Clean with damp cloth  
- Do not use abrasive detergents  
- Dry after cleaning

- 5 ans de garantie pour les défauts de fabrication (Sont exclus de la garantie les pièces d'usure)  
- Nettoyer avec un chiffon humide  
- Ne pas utiliser des produits abrasifs  
- Sécher après nettoyage

- 5 años de garantía para defectos de fabricación (Queda excluido de la garantía el desgaste por su uso normal)  
- Limpiar con un paño humedecido  
- No usar detergentes abrasivos  
- Secar después de limpiar